

Anlagenbezeichnung:

## Standard-Maximalbestückung MR12



SYSBO AG  
Viscosestrasse 46  
CH-9443 Widnau  
T +41 (0)71 726 15 80  
info@sysbo.ch  
www.sysbo.ch

### Klemmenanschlussplan Modulregler MR12

Schnellkonfiguration:

A	B	C	D	1	2	3	4	5	6	7
1	7	1	7	1	0	0	0	0	0	0

Hinweise:

\_\_\_\_\_ Verdrahtung INTERN  
\_\_\_\_\_ Verkabelung EXTERN  
Temperaturfühler: PT1000  
Abschirmung: Kommunikationskabel immer geschirmt und Schirm geerdet  
Temperaturfühler PT1000 benötigen normalerweise keine Abschirmung - bei Bedarf geschirmt ausführen

Planzusammensetzung:

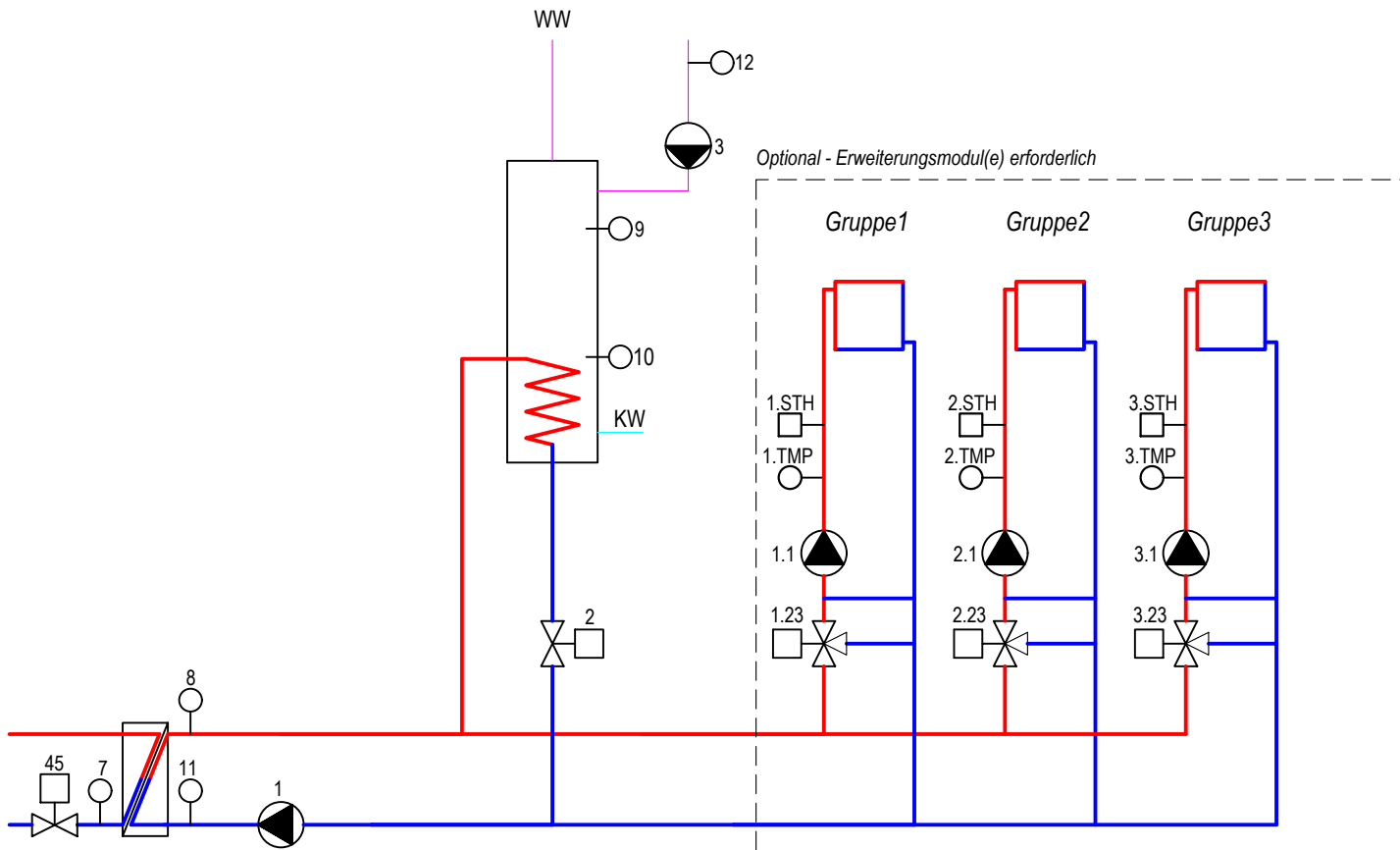
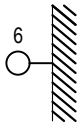
Titelblatt  
Prinzipschema  
Regler-Basismodul  
*optional:* Kommunikationsmodule  
*optional:* Erweiterungsmodule  
Stückliste

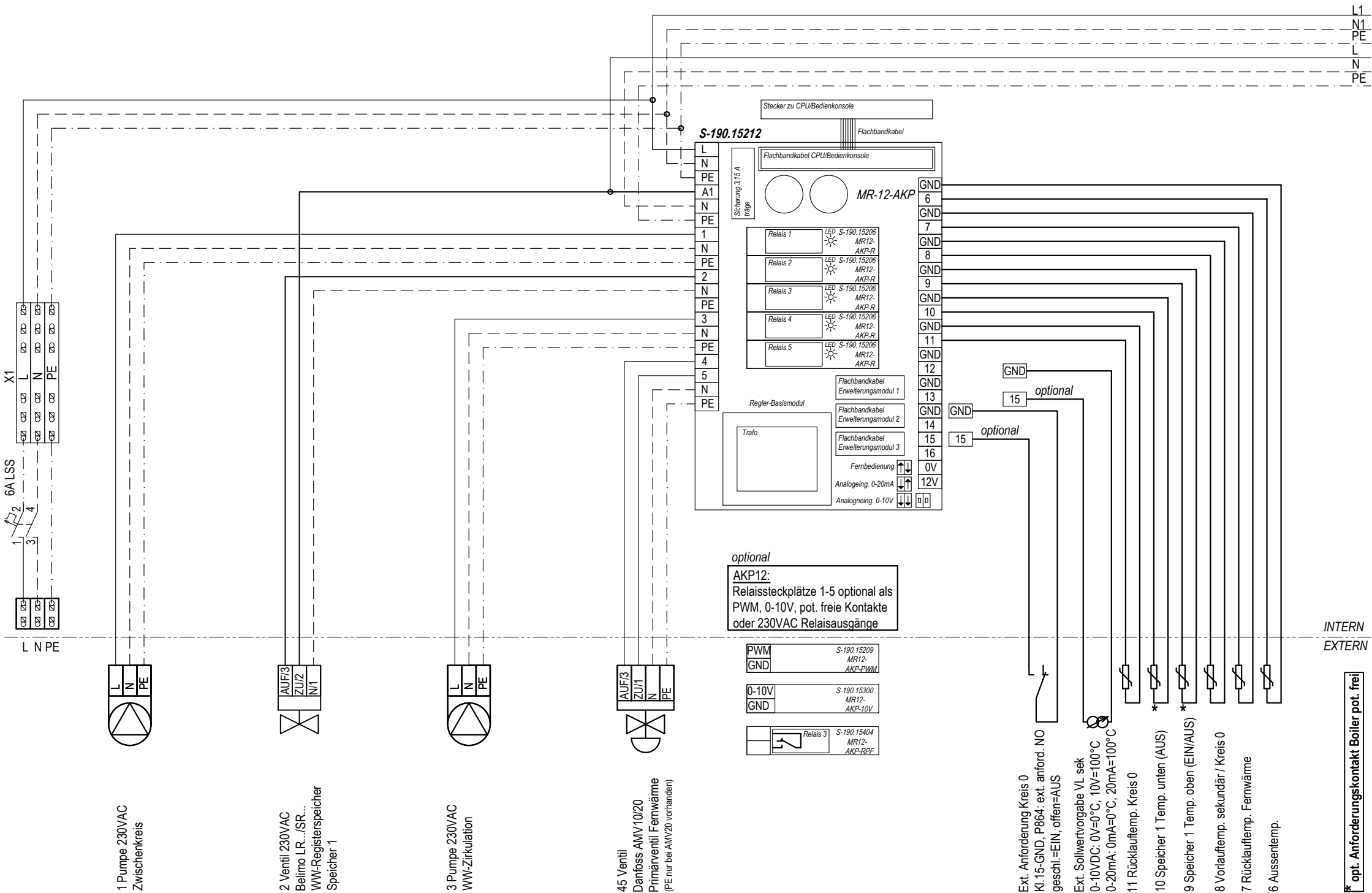


### Deckblatt

Planersteller:	FIM
Datum:	11.01.2023
Letzte Anpassung:	-
Datum:	-

**Prinzipschema zur Orientierung für den Elektriker:**





1 Pumpe 230VAC  
Zwischenkreis

2 Ventil 230VAC  
Belimo LR.../SR...  
WW-Registerspeicher  
Speicher 1

3 Pumpe 230VAC  
WW-Zirkulation

45 Ventil  
Danfoss AMV10/20  
Primärventil Fernwärme  
(PE nur bei AMV20 vorhanden)

Ext: Anforderung Kreis 0  
KI.15-GND, P864: ext. anford. NO  
geschl.=EIN, offen=AUS

Ext: Sollwertvorgabe VL sek  
0-10VDC: 0V=0°C, 10V=100°C  
0-20mA: 0mA=0°C, 20mA=100°C

11 Rücklauftemp. Kreis 0

10 Speicher 1 Temp. unten (AUS)

9 Speicher 1 Temp. oben (EIN/AUS)

8 Vorlauftemp. sekundär / Kreis 0

7 Rücklauftemp. Fernwärme

6 Aussentemp.

\* opt. Anforderungskontakt Boiler pot. frei



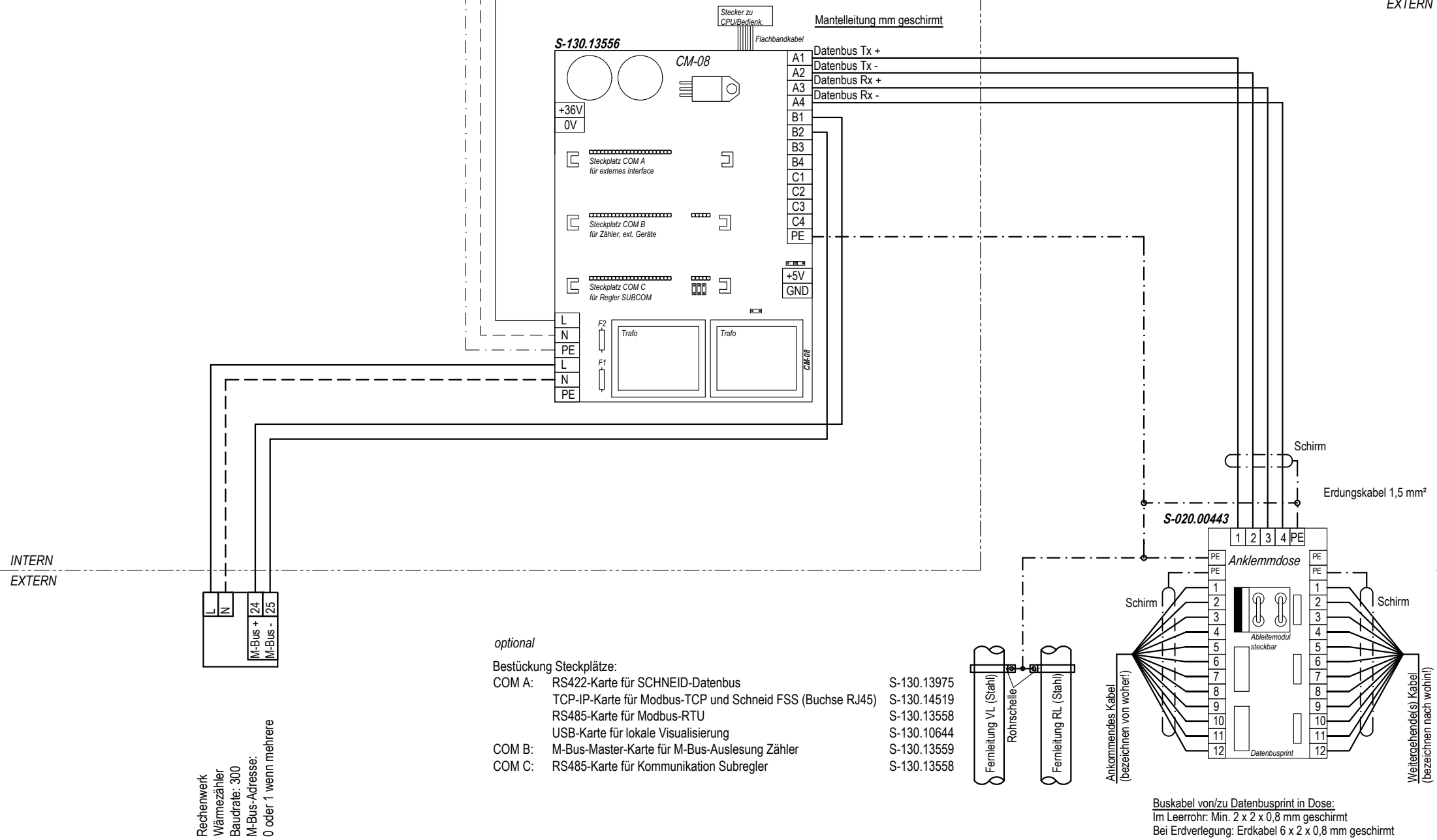
SYSBO AG  
www.sysbo.ch  
T +41 (0)71 726 15 80

Modulregler MR12  
Regler-Basismodul

Fernwärme, Warmwasser, Zwischenkreis

Konfiguration:  
BASIS A: Fernwärme  
BASIS B: Zwischenkreis m. Pumpe

BASIS C: WW-Registerspeicher  
BASIS D: WW-Zirkulation



Rechenwerk  
Wärmezähler  
Baudrate: 300  
M-Bus-Adresse:  
0 oder 1 wenn mehrere

*optional*

- Bestückung Steckplätze:
- COM A: RS422-Karte für SCHNEID-Datenbus S-130.13975
  - TCP-IP-Karte für Modbus-TCP und Schneid FSS (Buchse RJ45) S-130.14519
  - RS485-Karte für Modbus-RTU S-130.13558
  - USB-Karte für lokale Visualisierung S-130.10644
  - COM B: M-Bus-Master-Karte für M-Bus-Auslesung Zähler S-130.13559
  - COM C: RS485-Karte für Kommunikation Subregler S-130.13558

Buskabel von/zu Datenbusprint in Dose:  
Im Leerrohr: Min. 2 x 2 x 0,8 mm geschirmt  
Bei Erdverlegung: Erdkabel 6 x 2 x 0,8 mm geschirmt

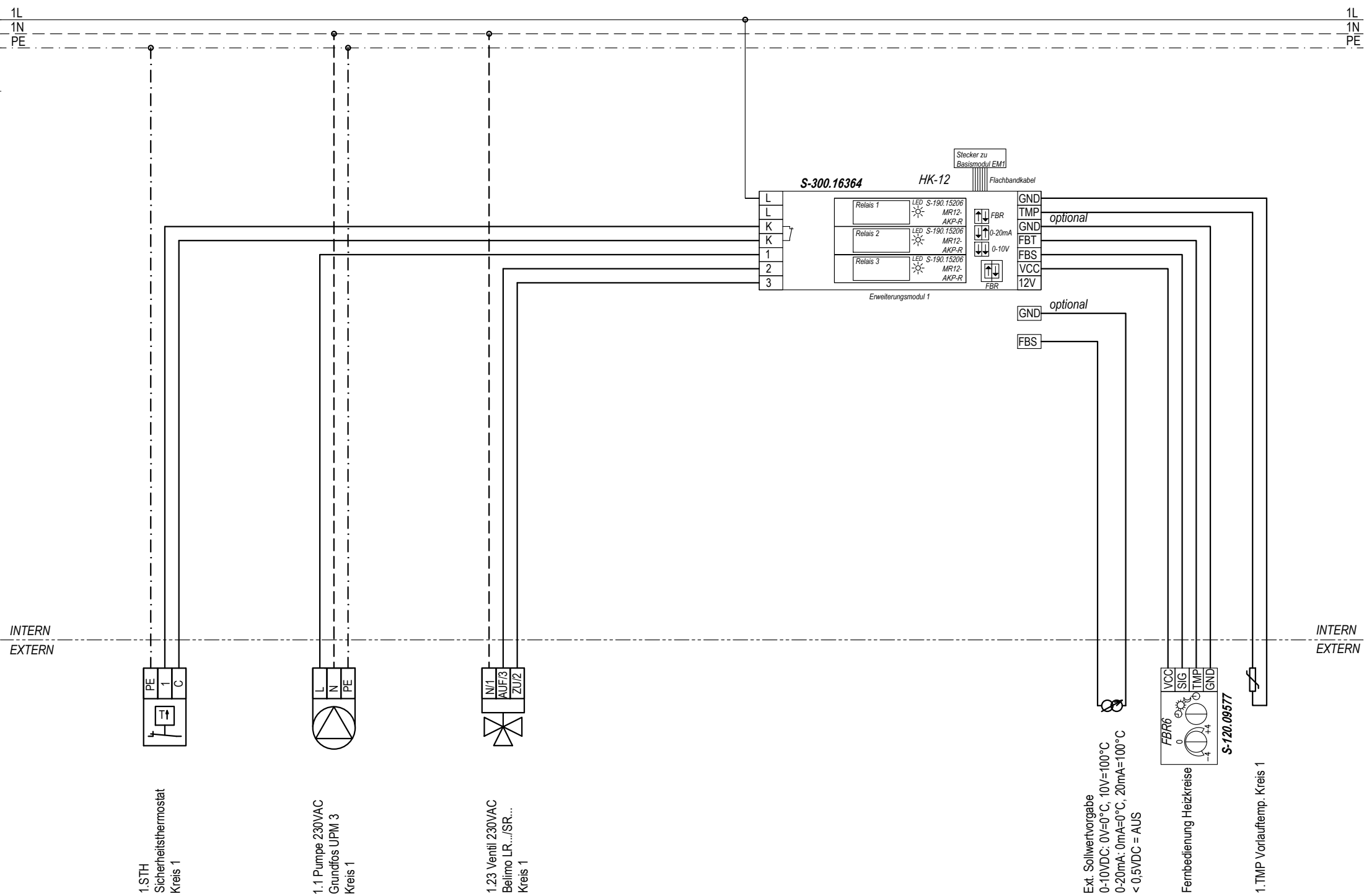


SYSBO AG  
www.sysbo.ch  
T +41 (0)71 726 15 80

Modulregler MR12  
Kommunikationsmodule

Kommunikation

Bestückung Steckplätze Kommunikationsbasismodul:  
COM A: RS422-Karte  
COM B: M-Bus-Master-Karte  
COM C:



1.STH  
Sicherheitsthermostat  
Kreis 1

1.1 Pumpe 230VAC  
Grundfos UPM 3  
Kreis 1

1.23 Ventil 230VAC  
Belimo LR.../SR...  
Kreis 1

Ext. Sollwertvorgabe  
0-10VDC: 0V=0°C, 10V=100°C  
0-20mA: 0mA=0°C, 20mA=100°C  
< 0.5VDC = AUS

Fernbedienung Heizkreise

1.TMP Vortauftemp. Kreis 1



SYSBO AG  
www.sysbo.ch  
T +41 (0)71 726 15 80

Modulregler MR12  
Erweiterungsmodul 1

Optional  
Es können max.3 (MR12/SPS max.7) Erweiterungsmodulare angeschlossen werden!

	Anzahl	Art. Nr.:	Art. Bezeichnung
	1	S-190.15205	SCHNEID Modulregler MR12 Bedienteil
	1	S-190.15212	SCHNEID Modulregler MR-12 Relaisplatine ohne Steckmodule
	5	S-190.15206	SCHNEID Steckmodul Relais Finder für AKP
<i>optional</i>	1	S-190.13556	SCHNEID Kommunikationsbasismodul 08 (breiter Stecker für MR12)
<i>optional</i>	1	S-130.13975	SCHNEID Kommunikationskarte RS422
<i>optional</i>	1	S-130.14519	SCHNEID Kommunikationskarte TCP-IP
<i>optional</i>	1	S-130.13559	SCHNEID Kommunikationskarte M-Bus Master
	1	Z-4011	Leitungsschutzschalter 1+N, Klasse C, 6A
	2	Z-4087	Reihenklemme PT 2,5 (Phoenix Contact) gelb/grün
	1	Z-4138	Mehrstockklemme 6-pol PT2,5-3PV grau
	1	Z-4139	Mehrstockklemme 6-pol PT2,5-3PV BU blau
	1	Z-4140	Mehrstockschutzleiterklemme 6-pol PT2,5-3PE gelb-grün
<i>optional</i>	3	S-300.16364	SCHNEID Heizkreismodul HK-12 mit 3 Standard Relais