

# Klemmenanschlussplan Modulregler MR08

Anlagenbezeichnung:

## Standard-Maximalbestückung

Planzusammensetzung:

Titelblatt  
Regler-Basismodul  
Kommunikationsmodule (optional)  
Erweiterungsmodule 1 - 3 (optional)

Planerstellung:

Name: -  
Datum: -

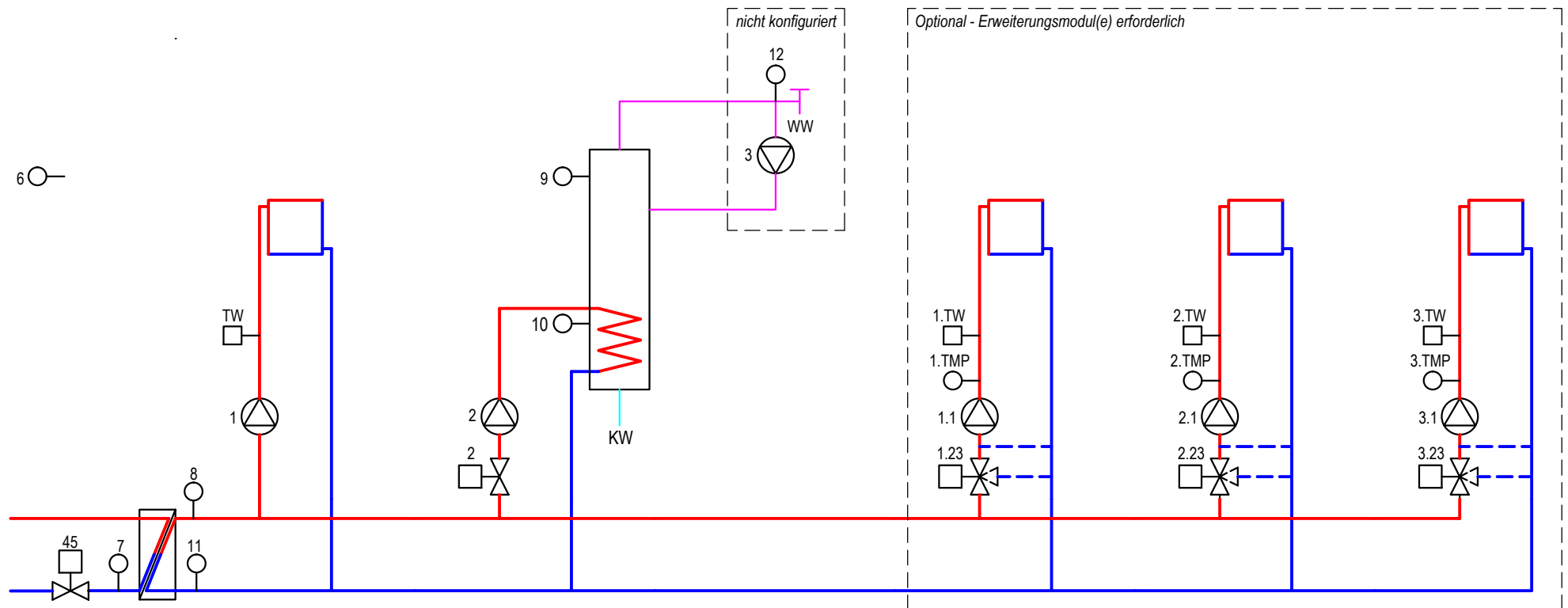
Hinweise:

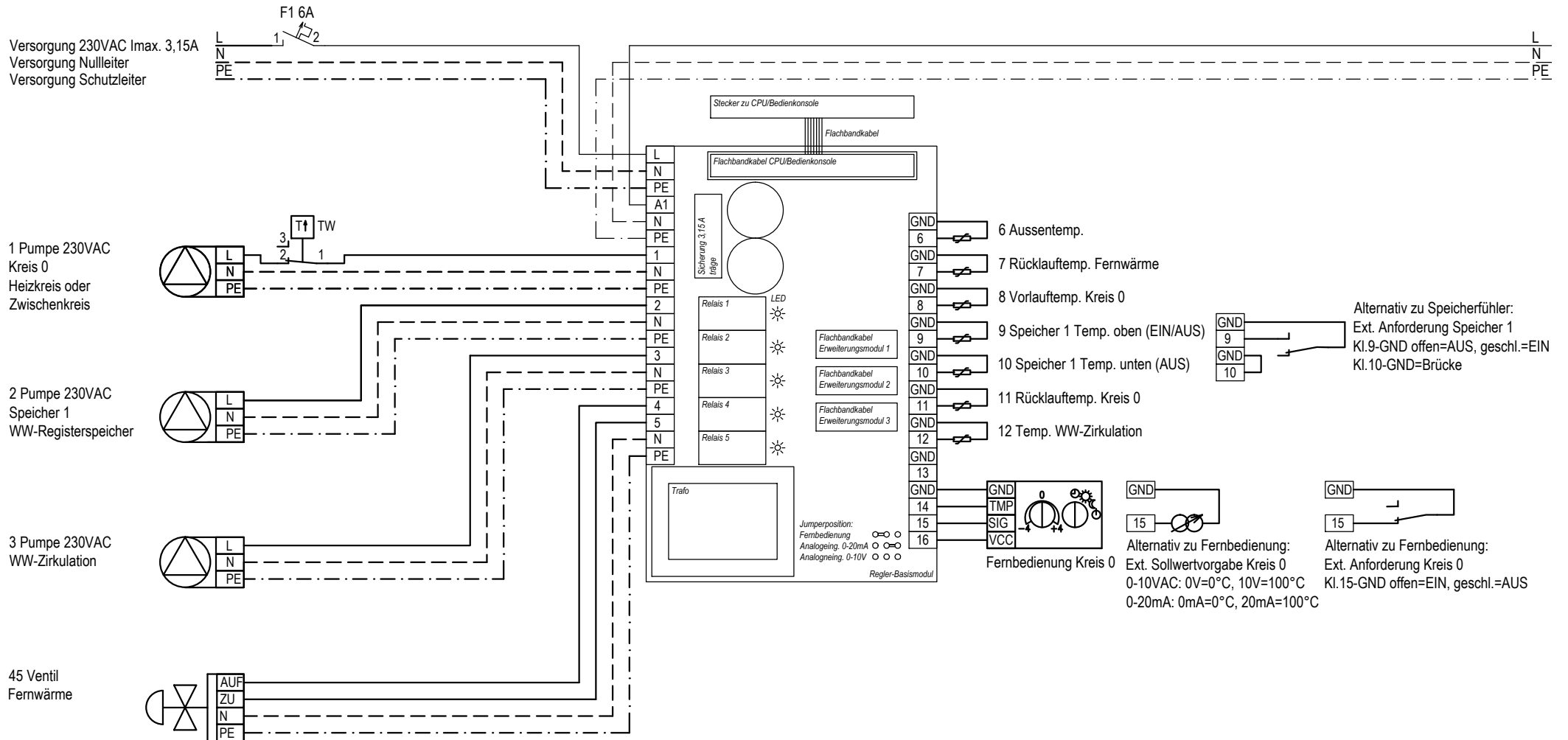
Verdrahtung INTERN  
Verkabelung EXTERN  
Temperaturfühler:  
Abschirmung:

Verdrahtung INTERN  
Verkabelung EXTERN  
PT1000  
Kommunikationskabel immer geschirmt und Schirm geerdet  
Temperaturfühler PT1000 benötigen normalerweise keine Abschirmung - bei Bedarf geschirmt ausführen

SYSBO GmbH  
Viscosestrasse 46  
CH-9443 Widnau  
T +41 (0)71 726 15 80  
F +41 (0)71 726 15 99  
info@sysbo.ch  
www.sysbo.ch

Prinzipschema:





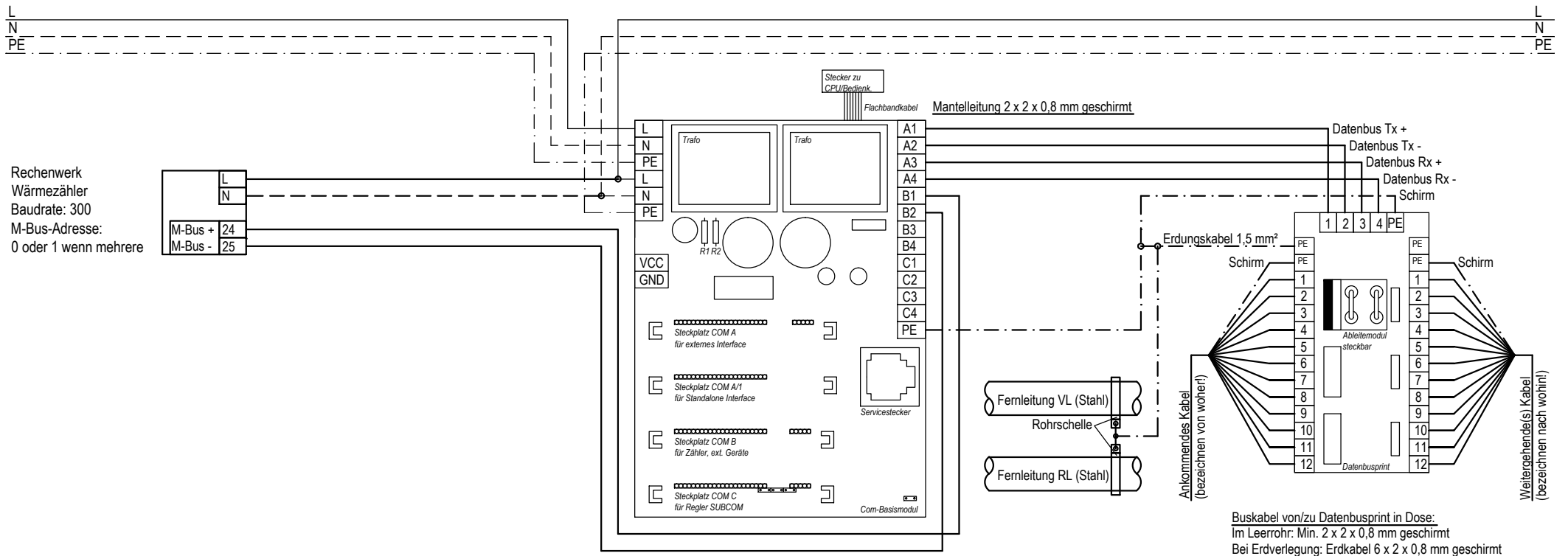
**SYSBO GmbH** T +41 (0)71 726 15 80  
 Viscosetrasse 46 F +41 (0)71 726 15 99  
 CH-9443 Widnau www.sysbo.ch

**Modulregler MR08**  
 Regler-Basismodul

Bezeichnung

Konfiguration bei Auslieferung:  
 BASIS A: Fernwärme (1)  
 BASIS B: Heizkreis vorgeregelt (1)

BASIS C: WW-Registerspeicher (1)  
 BASIS D: nicht vorhanden



**Bestückung Steckplätze:**

- COM A: Kommunikationsmodul RS422 für SCHNEID-Datenbus  
Kommunikationsmodul RS485 für Modbus-RTU  
Kommunikationsmodul TCP-IP für Modbus-IP oder TCP-IP (Buchse RJ45)
- COM A/1: Kommunikationsmodul USB für lokale Visualisierung
- COM B: Kommunikationsmodul M-Bus-Master für M-Bus-Auslesung Zähler
- COM C: Kommunikationsmodul RS485 Kommunikation Subregler

