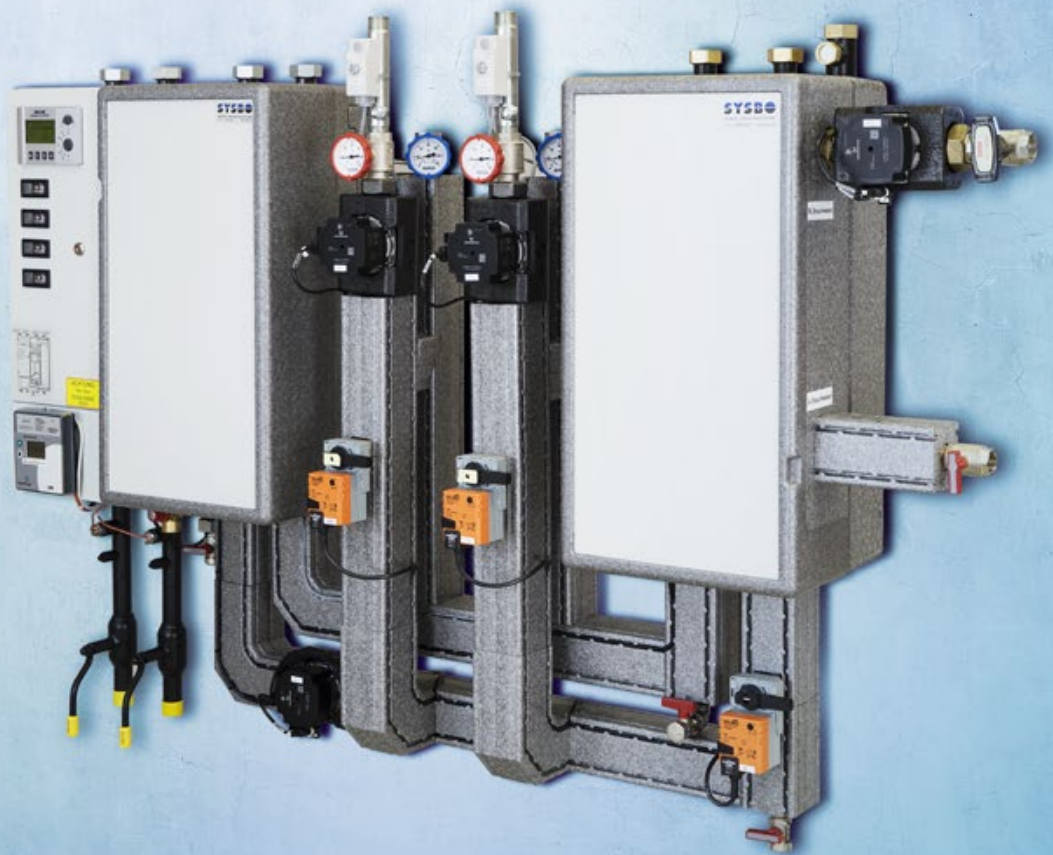


INDIREKTE FERN- WÄRMEÜBERGABE- STATION

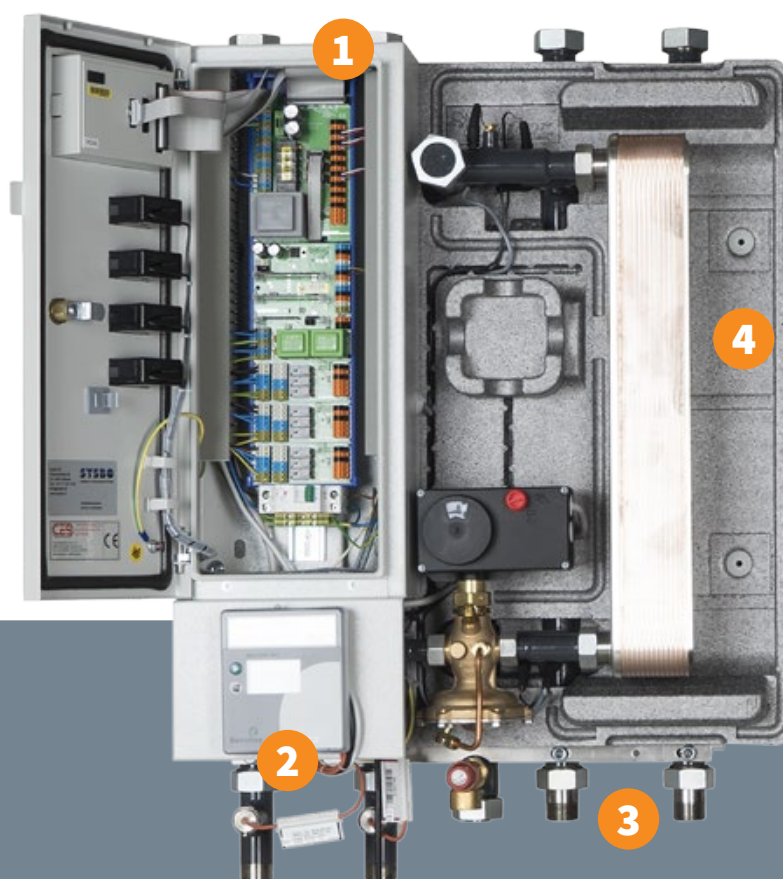
X3



Das X3 Grundmodul

In der indirekten Übergabestation wird die Wärme vom Fernwärmenetz an die Hausanlage übergeben. Die Wasserkreisläufe der Fernwärme und der Hausanlage bleiben durch Wärmetauscher getrennt. In der Kompaktstation erfolgt auch die Wärmemessung und die Regelung der Wärmeübergabe sowie optional auch der Wärmeverteilung der Hausanlage. Auf der Station können zwei Gruppen direkt aufgebaut werden.

Über unser Baukastensystem können modulare Heizungsverteiler mit beliebig vielen Heizungs- und Warmwassergruppen kombiniert werden.



1. Regelung

Der SCHNEID Modulregler ist in einem stabilen Schaltschrank eingebaut, sämtliche verbauten Feldgeräte sind fertig verkabelt. Er ist einfach zu bedienen, erfüllt alle Anforderungen an einen modernen Fernwärmeregler und ist bus- und webfähig. In Maximalbestückung regelt er den Primärkreis, einen Zwischenkreis, drei geregelte Heizkreise und zwei Warmwasserspeicher/ Zirkulationspumpe/Solaranlage. Die Station ist auch mit anderen Regelungsfabrikaten erhältlich. Die Regelung kann nahtlos in das SYSBO-Leitsystem integriert werden.

2. Wärmemessung

Die werkseitig eingebaute Wärmemessung bietet viele Vorteile: Zählung ab dem ersten Einschalten, gleichzeitige Inbetriebnahme mit der Übergabestation und keinerlei Koordinations- und Installationsaufwand. Es sind nahezu alle Zählerfabrikate oder auch nur ein Passtück einsetzbar. Die Wärmemessung wird auf das Leitsystem übertragen, sodass Ablesungen und Verrechnung per Fernablesung erledigt werden können.

3. Rohrleitungen & Komponenten

Rohrleitungen geschweisst und hammerschlag-lackiert, Verbindungen flachdichtend, gefertigt nach den AGFW-Richtlinien. Thermisch langer Wärmetauscher für niedrige Rücklauftemperaturen. Bewährte Fernwärmeventile und -armaturen. Fernwärmearmschluss links wahlweise unten oder oben, sekundäre Anschlüsse rechts unten und oben.

4. Isolation

Die Isolation besteht aus einem dreiteiligen Sandwichgehäuse aus geschlossenzelligem EPP-Schaum. Bei abgenommener Dämmhaube sind alle Komponenten servicefreundlich von vorne zugänglich.

Mit den X3 Ausstattungsvarianten zur effektiven Wärmeverteilung

Das **X3-Grundmodul** ist der „Kesslersatz“ zu einer bestehenden Wärmeverteilung. Mit aufgebauten Heizungs- und Warmwassergruppen wird aus der X3 eine komplette Energiezentrale. Ausgestattet mit **Pumpen in Energieeffizienzklasse A, Motorventilen aus Schweizer Produktion**, perfekt aufeinander abgestimmt, individuell ausgelegt, fertig verrohrt, isoliert und intern verkabelt.

Die Anlage ist in kürzester Zeit installiert und nach Anschluss der Stromversorgung und des Aussenfühlers **sofort betriebsbereit**. Nachstehend zwei gängige Ausstattungsvarianten (weitere auf www.sysbo.ch oder auf Anfrage):

X3-30

mit gemischter Heizgruppe und vorgeregelter Warmwasser-Ladegruppe

Abmessungen ca. B 60 × H 150 × T 33 cm



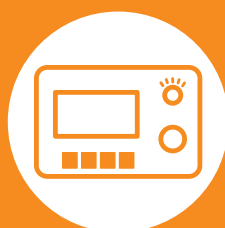
X3-50

mit Zwischenkreispumpe, zwei eingespritzten Heizgruppen und geregelter Warmwasserladung über Lademodul

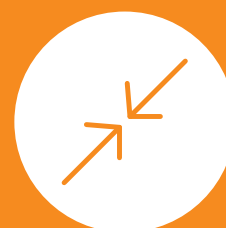
Abmessungen ca. B 175 × H 110 × T 33 cm



Energieeffizienzklasse A

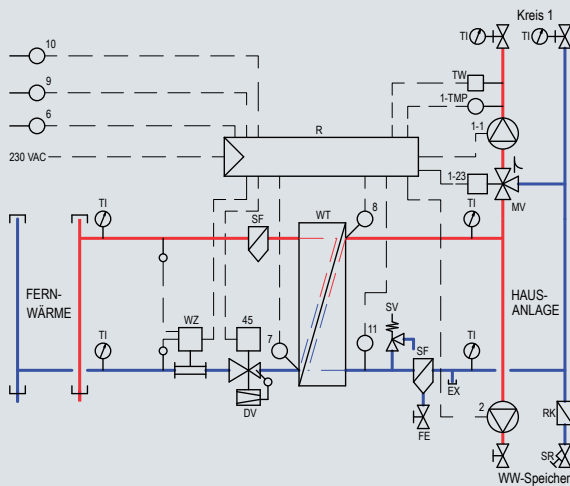


SCHNEID Regelung



kompatibel mit dem
SYSBO-Leitsystem

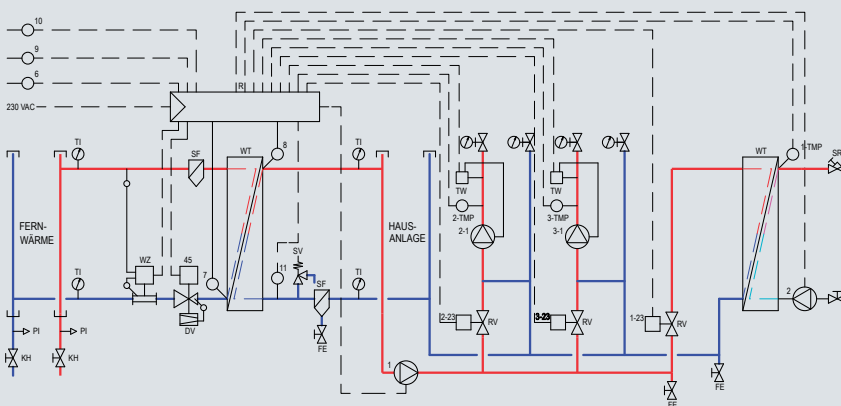
Ausstattung X3-30



- 1 Pumpe 230V Zwischenkreis
- 2 Antrieb 230V WW-Speicher
- 45 Antrieb 230V Fernwärmeventil
- 6 Aussenfühler
- 7 Rücklauffühler primär
- 8 Vorlauffühler sekundär
- 9 Fühler Warmwasserspeicher oben
- 10 Fühler Warmwasserspeicher unten
- 11 Rücklauffühler sekundär

- DV Durchgangsventil/Volumenstromregler
- FE Füll- und Entleerungshahn
- KH Fernwärmekugelhahn
- R Regelung SCHNEID
- RK Rückschlagklappe
- RV Regelventil
- SF Schmutzfänger
- SV Sicherheitsventil
- TI Thermometer
- TW Temperaturwächter
- WT Wärmetauscher
- WZ Wärmezähler (optional) oder Passtück

Ausstattung X3-50



- 1-23 Antrieb 230V Regelventil WW-Lademodul
- 1-TMP Vorlauffühler Warmwasser

- 2-1 Pumpe 230V Kreis 2
- 2-23 Antrieb 230V Regelventil
- 2-TMP Vorlauffühler Kreis 2

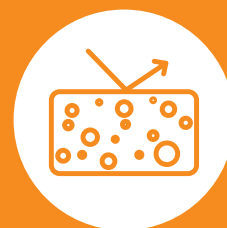
- 3-1 Pumpe 230V Kreis 2
- 3-23 Antrieb 230V Regelventil Kreis 3
- 3-TMP Vorlauffühler Kreis 3



alle Komponenten
fertig verdrahtet



flexibles Baukastensystem



geschlossenzellige
EPP-Schaum Isolation

Technische Daten

		X3-S			X3-L		
		X3-S1 primär	X3-S2 primär	sekundär	X3-L1 primär	X3-L2 primär	sekundär
Vorlauftemperatur max.	[°C]	120/150*	120/150*	120	120/150*	120/150*	120
Nenndruck	[PN]	16/25*	16/25*	10	16/25*	16/25*	10
Rohrinnenweite	[DN]	25	25	25	32	32	40
Wärmezähler-Passstück**	-	3/4" × 110 mm	1" × 190 mm	-	1" × 190 mm	5/4" × 260 mm	-
Wärmezähler-Fühlermuffe VL	-	M10 × 1	M10 × 1	-	M10 × 1 + 1/2"	M10 × 1 + 1/2"	-
Wärmezähler-Fühlermuffe RL	-	Impulsgeber	Impulsgeber	-	1/2" + Impulsgeber	1/2" + Impulsgeber	-
Elektrischer Anschluss	-	230 V 50 Hz ca. 80 W***					

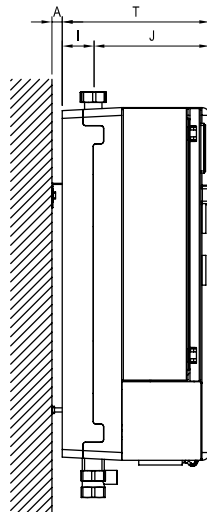
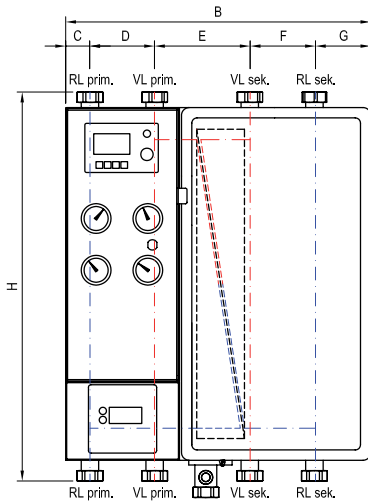
* Sonderausführung ** Bei anderen Abmessungen Montage des Impulsgebers in der Anschlussleitung *** Ohne sekundäre Pumpen und Stellantriebe

Leistungen

	Beispielauslegung 1 (z. B. Stahlrohr)			Beispielauslegung 2 (z. B. Kunststoffrohr)			Beispielauslegung 3 (z. B. Überbauung)		
	Leistung	primär 90/53°C dP*	sekundär 70/50°C dP**	Leistung	primär 80/53°C dP*	sekundär 70/50°C dP**	Leistung	primär 70/48°C dP*	sekundär 65/45°C dP**
	[kW]	[bar]	[bar]	[kW]	[bar]	[bar]	[kW]	[bar]	[bar]
X3-S-10	17	0,20	0,17	12	0,19	0,09	5	0,05	0,02
X3-S-16	27	0,13	0,16	20	0,13	0,10	10	0,15	0,03
X3-S-26	45	0,31	0,22	36	0,35	0,15	19	0,17	0,05
X3-S-36	62	0,36	0,31	50	0,41	0,21	28	0,33	0,07
X3-L-50	83	0,25	0,19	70	0,36	0,13	42	0,19	0,05
X3-L-60	100	0,36	0,20	85	0,49	0,14	52	0,27	0,05
X3-L-80	120	0,24	0,22	100	0,31	0,15	72	0,24	0,08
X3-L-100	140	0,31	0,26	120	0,43	0,19	90	0,36	0,11

* Gesamte Primärstrecke inkl. Verrohrung, Schmutzfänger, Wärmetauscher, Fernwärmeventil, Wärmezähler ** Gesamte Sekundärstrecke inkl. Verrohrung, Schmutzfänger, Wärmetauscher

Abmessungen



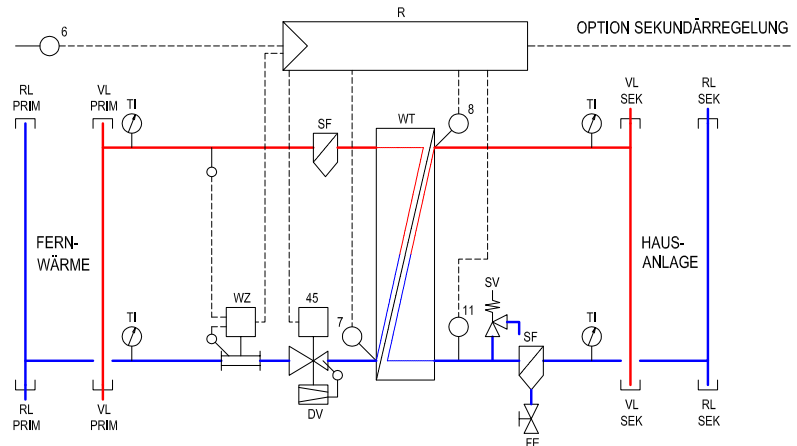
X3-S X3-L1 X3-L2

A* (mm)	0/20	0/20	0/20
B (mm)	590	780	925
C (mm)	46	41	41
D (mm)	125	140	140
E (mm)	184	240	240
F (mm)	125	140	140
G (mm)	109	219	364
H (mm)	740	760	760
I (mm)	60	60	60
J (mm)	225	225	225
T (mm)	285	285	285
VL prim.	5/4"AG	6/4"AG	6/4"AG
RL prim.	5/4"AG	6/4"AG	6/4"AG
VL sek.	5/4"AG	2"AG	2"AG
RL sek.	5/4"AG	2"AG	2"AG
Gewicht (kg)	30-36	55-70	55-70

Ausstattung

- 45 Antrieb 230V Fernwärmeventil
- 6 Aussenfühler
- 7 Rücklauffühler primär
- 8 Vorlauffühler sekundär
- 11 Rücklauffühler sekundär

- DV Durchgangsventil/Volumenstromregler
- FE Füll- und Entleerungshahn
- R Regelung SCHNEID
- SF Schmutzfänger
- SV Sicherheitsventil
- TI Thermometer
- WT Wärmetauscher
- WZ Wärmehähler (optional) oder Passtück



*Abhängig von Wandaufhängung