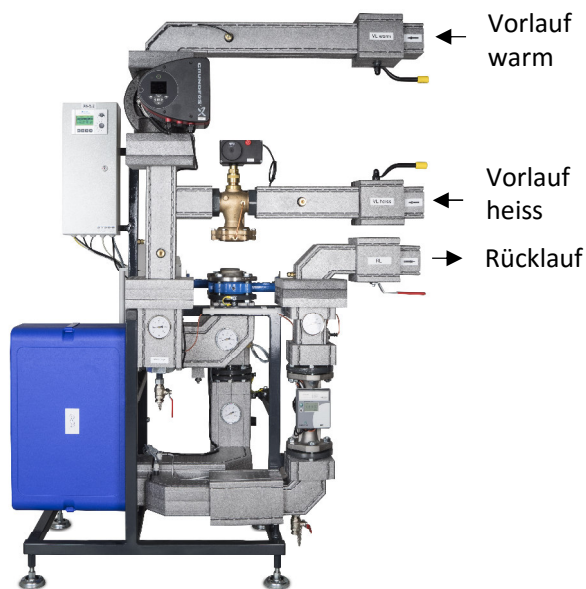


# 3-Leiterstation

## Reduzierte Rückläufe im Fernwärmenetz

### Vorteile der 3-Leiterstation

- Die Rücklaufftemperatur des Fernwärmenetzes wird mit 3-Leiterstationen tiefer und somit erfolgt eine Energieeinsparung wegen reduzierten Wärmeverlusten des Netzzücklaufs.
- Bei Fernwärmenetzen ohne Leistungsreserven können zusätzliche Abnehmer angeschlossen werden.
- Der Wirkungsgrad von Abgaskondensationen in der Heizzentrale steigt oder wird überhaupt erst ermöglicht.
- Die transportierte Wassermenge wird kleiner, was den Pumpenstromverbrauch senkt.
- Bei neuen Fernwärmenetzen können Fernwärmeleitungen in der Dimension reduziert und damit Baukosteneinsparungen erzielt werden.



### Gute Voraussetzungen für Einbindung einer 3-Leiterstation

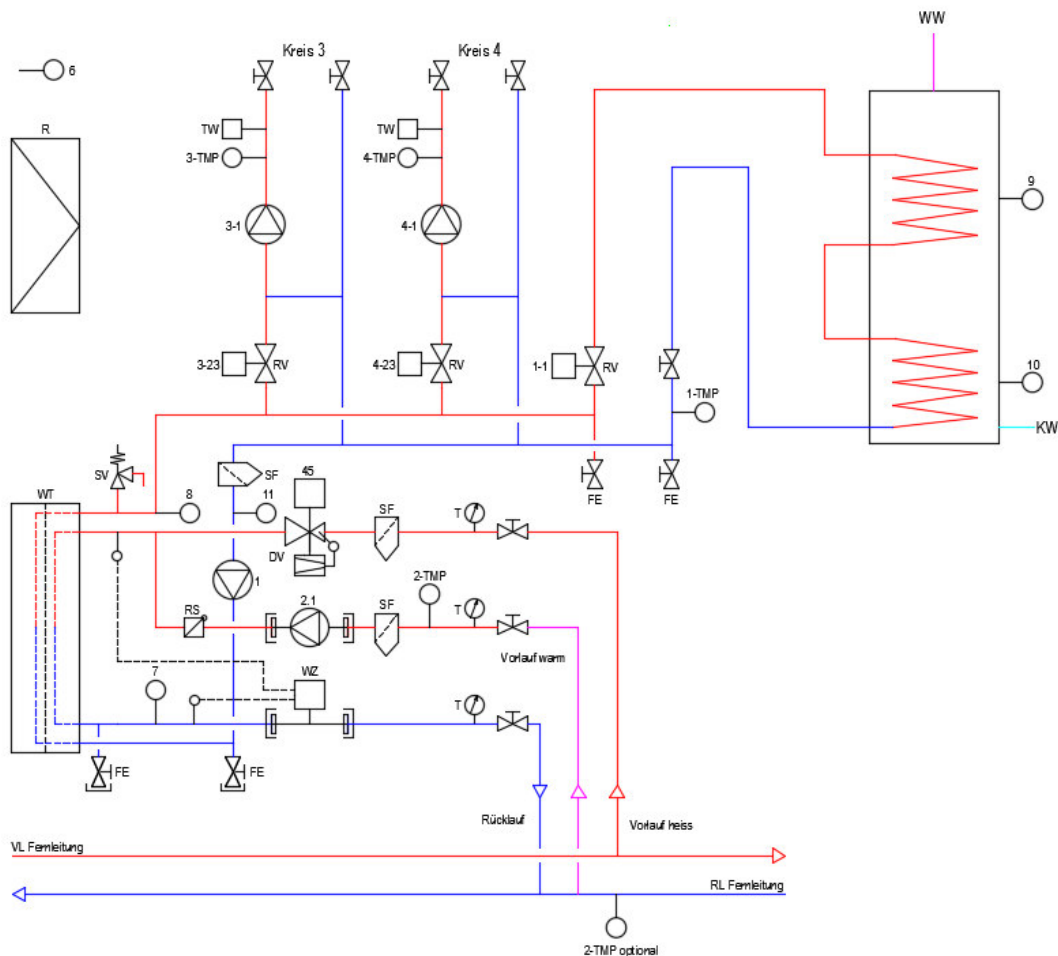
- Tiefe Vorlauftemperaturen (Heizung) auf der Sekundärseite
- Anteil Warmwasser nicht überproportional hoch
- Volumenstrom der 3-Leiterstation min. 50 % des Volumenstroms des vorgelagerten Fernwärmenetzes

### Funktionsweise der 3-Leiterstation

Um die Rückläufe in Wärmeverbänden zusätzlich zu senken, ist eine 3-Leitervariante der SYSBO Standardübergabestation X6 verfügbar. Dabei dient der Rücklauf der Fernwärmeleitung im Heizfall als Vorlauf für die Übergabestation (warmer Vorlauf). Nur wenn die Temperatur aus dem Rücklauf der Fernwärmeleitung nicht ausreichend ist, wird Vorlaufwasser aus dem Fernwärmenetz zugemischt (heisser Vorlauf). Dies ist insbesondere während den Zeiten der Warmwasserladung der Fall.

# Technische Daten 3-Leiterstation

## Hydraulische Einbindung



### LEGENDE:

2.1	Pumpe primär	EX	Anschluss Expansion	1	Zubringerpumpe 230V	3-1	Pumpe 230V Heizkreis 3
2-TMP	Vorlauffühler primär für Pumpe 2.1	FE	Füll- und Entleerungshahn	1-1	Antrieb Regelventil Boiler	3-23	Antrieb Heizkreis 3
45	Antrieb 230V Fernwärmeventil	KH	Kugelhahn primär	1-TMP	Rücklauffühler Boiler	3-TMP	Vorlauffühler Heizkreis 3
6	Aussenfühler	R	Regelung SCHNEID MR08-SPS	9	Fühler Boiler oben	4-1	Pumpe 230V Heizkreis 4
7	Rücklauffühler primär	SF	Schmutzfänger	10	Fühler Boiler unten	4-23	Antrieb Heizkreis 4
8	Vorlauffühler sekundär	SV	Sicherheitsventil			4-TMP	Vorlauffühler Heizkreis 4
11	Rücklauffühler sekundär	T	Thermometer				
DV	Durchgangsventil/Volumenstromregler	WT	Wärmetauscher			RS	Rückschlagklappe
		WZ	Wärmzähler			optional:	Durchgangsventil

## Auslegung und Masse

Die Einbindung ins Fernwärmenetz, die Temperaturprofile und die Auslegung der Komponenten der 3-Leiterstationen muss durch SYSBO individuell geplant werden.

Gerne unterstützen wir Sie mit unserem langjährigen Know-How.